



Direkt vom Hersteller



Poppen XXL Dimension 1200

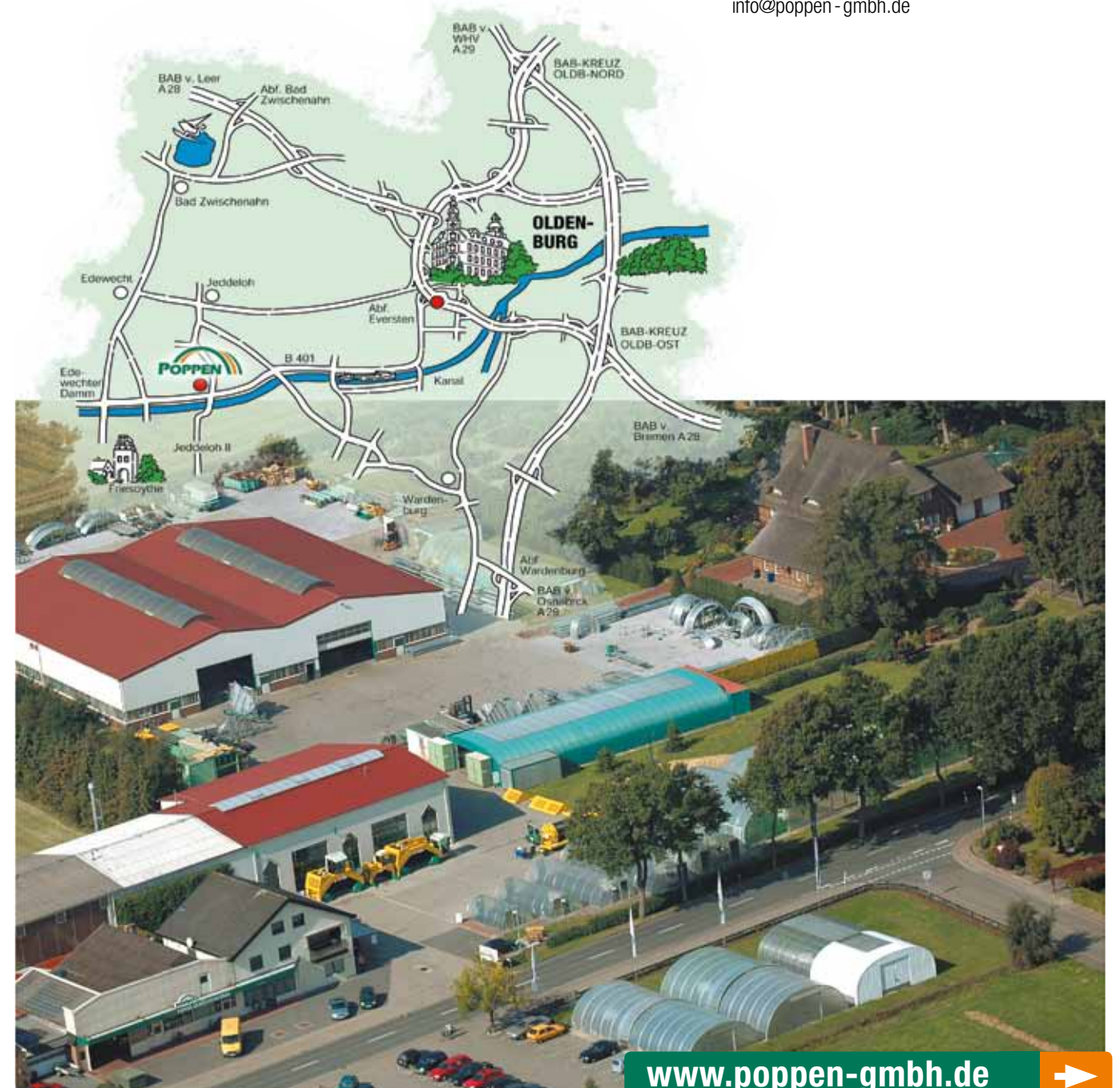
**Direkt vor Ort können
Sie sich am Besten
überzeugen**

**POPPEN
GEWÄCHSHAUSBAU GMBH & Co.KG**

Gewächshaus-Systeme



Wischenstraße 41
26188 Edeweicht - Jeddelo II
Telefon: 0 44 86 - 3 44
Telefax: 0 44 86 - 89 24
info@poppen-gmbh.de



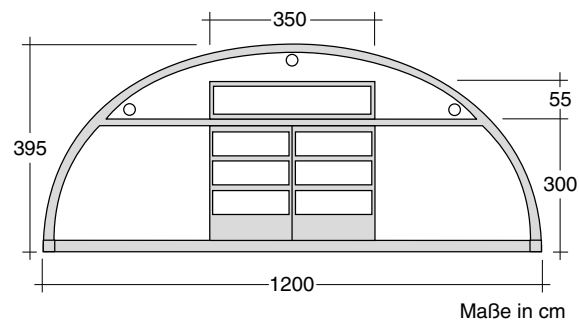
www.poppen-gmbh.de



Wirtschaftlichkeit auf größtem Raum

XXL-Tunnel Typ 1200

TYP 1200



Foliengewächshäuser haben bei Poppen eine lange Tradition

Mit dem neuen „Maxitunnel“ sind die Maßstäbe in der Foliengewächshaus-Reihe neu gesetzt. Die Breite des Großraumbereichs 1000 wurde auf 12 Meter erweitert. Das ist noch mehr Raum für komfortable Aufzucht.

Garantie für das komplette System



Folien-Gewächshäuser von Poppen sind bereits tausendfach bewährt. Zu Ihrer Sicherheit erhalten Sie auf die 200 µm starke, UV-stabilisierte Folie 4 Jahre Garantie.

Zu- und Abluft - optimal geregelt



Entscheidende Vorteile beim Typ 1200

- beste wirtschaftliche Nutzung durch Breite und elipsenähnliche Formgebung
- energiesparend durch Schlauchfolie „UV 4“, transparent oder grün, 4 Jahre UV-stabilisiert
- optimale Belüftung durch extra große Doppelschiebetüren, variabel aufstellbare Lüftungsklappen im Giebel und aufstellbare Lüftungs-Segmente
- Schlauchfolienbahn von Binder zu Binder befestigt mit 2 Spannseilen. Bahnen einzeln austauschbar
- nahezu unbegrenzte Lebensdauer der Konstruktion durch verzinktes Rohr (ø Rohr 2 Zoll, Wandstärke 2 mm)
- Makrolon Kunststoff-Doppelstegplatte „longlife“ als robuste Verkleidung der Stirnseiten
- leichte Montage. Foliengewächshäuser von Poppen lassen sich ohne Fundament aufstellen. Sicherheit durch Erdanker

Die konsequente Weiterentwicklung des bewährten Systems



Ein starkes Argument: Das optimale Preis-/Leistungsverhältnis

Der Typ 1200 wird nach gewünschten Längen in 1,50 m-Sprüngen geliefert. Nach Bekanntgabe der Länge erhalten Sie am gleichen Tag per Fax oder Telefon den Komplettpreis für Ihren neuen XXL Tunnel.

