

Dimension ST 860-970



Gewächshaus-Systeme



Direkt vom Hersteller!



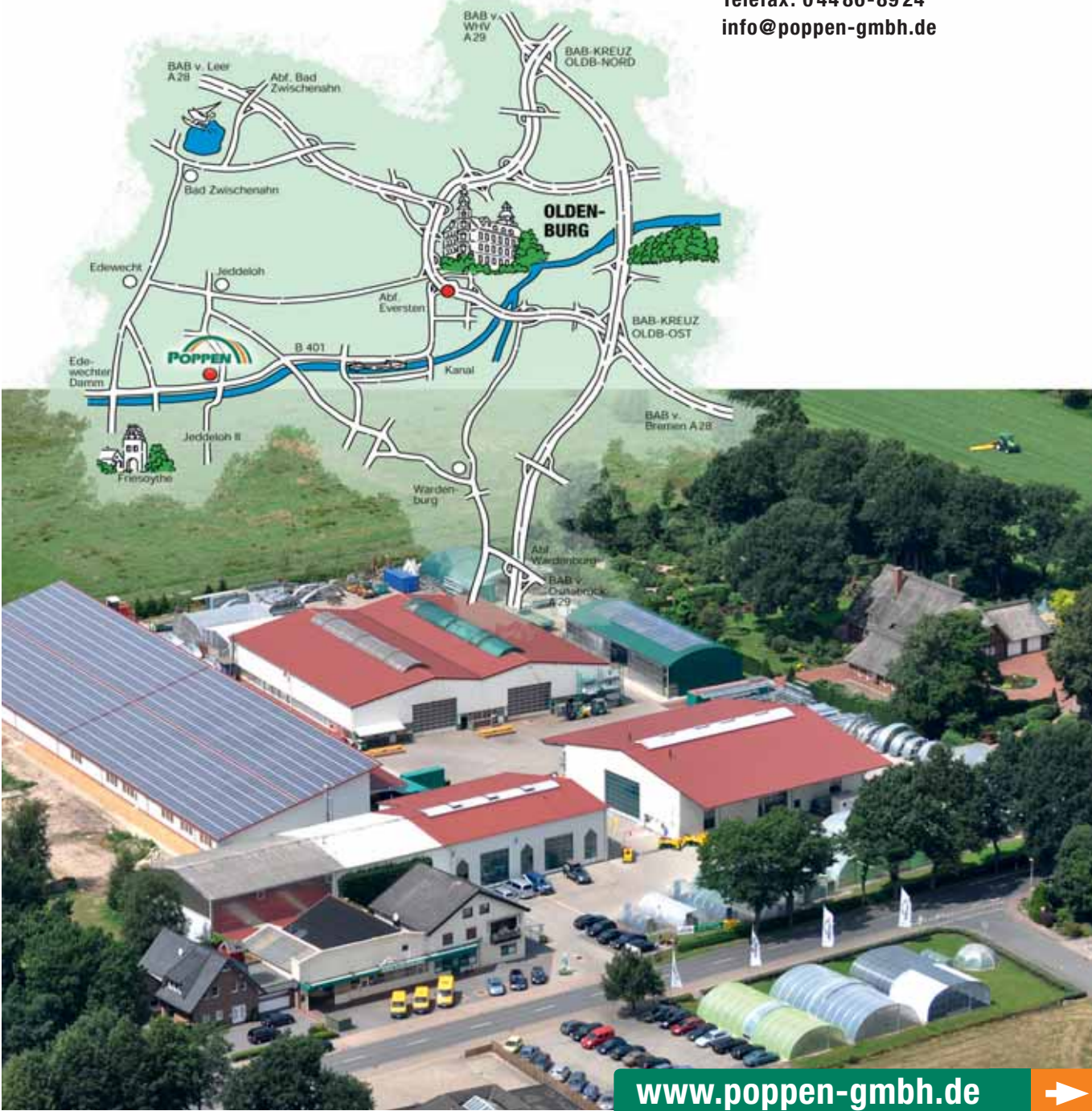
Direkt vor Ort können Sie sich am Besten überzeugen.

POPPEN
GEWÄCHSHAUSBAU GMBH & Co.KG

Gewächshaus-Systeme



Wischenstraße 41
26188 Edewecht-Jeddelloh II
Telefon: 044 86-344
Telefax: 044 86-8924
info@poppen-gmbh.de



www.poppen-gmbh.de



Optimale Wirtschaftlichkeit plus erhöhter Komfort durch Poppen ST-Bauweise.

Wirtschaftlich, flexibel und zuverlässig. →



Die wesentlichen Vorteile:

- Weitaus bessere Nutzung durch 1,80 m Stehhöhe und Breiten von 8,60 m und 9,70 m.
- Ideales Klima durch 2 übereinander aufblasbare Folien (Thermo-Effekt).
- Optimale Belüftung auf ganzer Seitenlänge, manuell und motorisch mit Sensor-Steuerung.
- Problemlose Bestückung durch extra große Schiebe-Doppel-Türen (3,00 m Durchfahrts-höhe)
- Sichere Konstruktion durch Verwendung dauerhafter Materialien wie feuerverzinkter Stahlrohre sowie Doppel-Stegplatten für Tore und Giebel mit 10 Jahren Garantie.

Die ST-Klasse.

Poppen setzt neue Maßstäbe in seiner bewährten Foliengewächshaus-Reihe. Die richtungsweisende Steilwand-Bauweise ermöglicht aufgrund ihrer Konstruktionsmerkmale eine Optimierung des Kosten-Nutzen-Effektes.

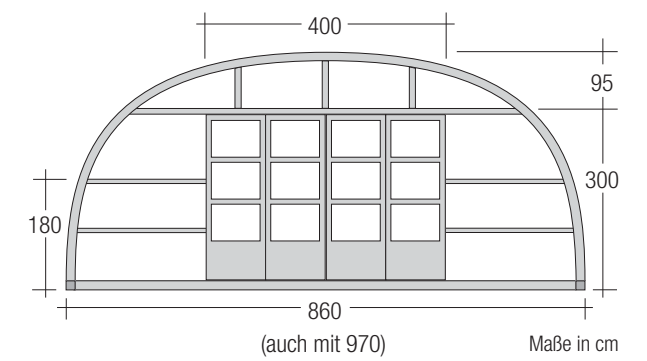
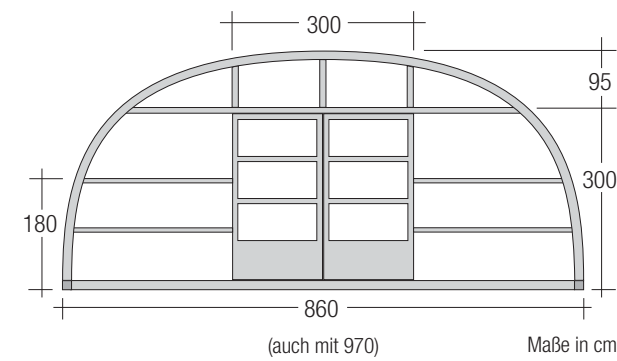
Garantie für das komplette System →



Folien-Gewächshäuser von Poppen sind bereits tausendfach bewährt. Zu Ihrer Sicherheit erhalten Sie auf die 200 µm starke, UV-stabilisierte Folie 4 Jahre Garantie.



Wahlweise mit Doppel- oder Vierfach-Schiebetoren lieferbar. →



Optimale Belüftung.

Alle Poppen ST-Modelle sind mit einer technisch ausgereiften Wickellüftung ausgestattet. Für Hand- oder Motorbetrieb, auf Wunsch mit Steuerung. Für ein gleichmäßiges Klima und optimale Energieausnutzung.

Das Original →



LOCK Teleskop-Gelenkkupplung. Alle Teile nicht rostend.